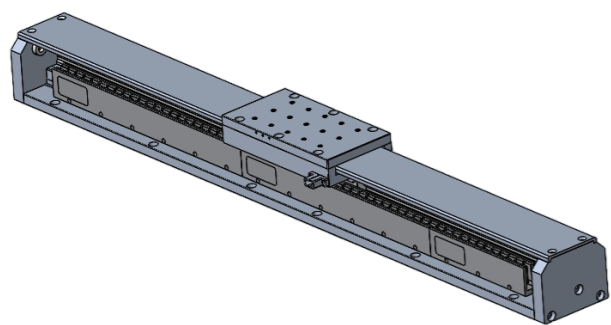


ACT85LM系列

机械直驱直线台



产品特点 Product Features

- 直驱电机高精度定位平台
- 高性能低成本解决方案
- 坚固的机械结构
- 灵活的配置选项（不同的行程与反馈）
- 行程范围50mm到800mm
- 最大速度可达2000mm/s，最大加速度可达2g
- 可配置双动子，提高产能和效率
- 可选单侧或双侧线缆管理

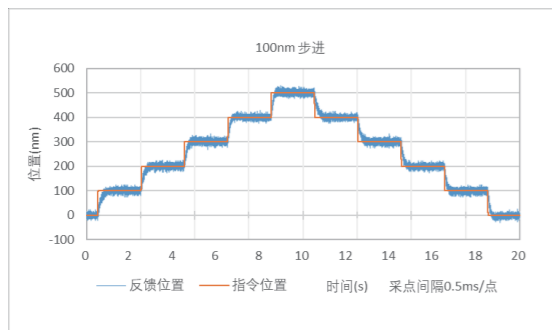
产品简介 Product Introduction

ACT85LM系列运动平台采用直线电机驱动，直驱电机速度快、动态性能好、摩擦力小，易于实现精密位置控制，非常适合大行程、大负载、高速度和高精度应用。

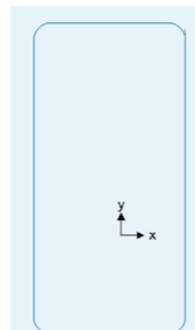
ACT85LM系列运动平台使用高分辨率光栅，电子分辨率可达1nm，通过校准可使平台最低达至亚微米级重复性和定位精度。而低摩擦侧密封系统保护其免受灰尘或颗粒污染，保证其长时间稳定运行，延长维护周期。ACT85LM系列平台为客户提供线缆管理选项，低摩擦侧密封、金属硬壳上盖的设计让平台在性能卓越的前提下更简练而具美感，使日常维护更简易。

ACT85LM系列高性能机械式直线导轨运动平台是精密机械中的关键部件之一，主要应用于OLED切割、PCB钻孔、数控加工、生物技术、IC封装设备、表面形貌测量等领域。

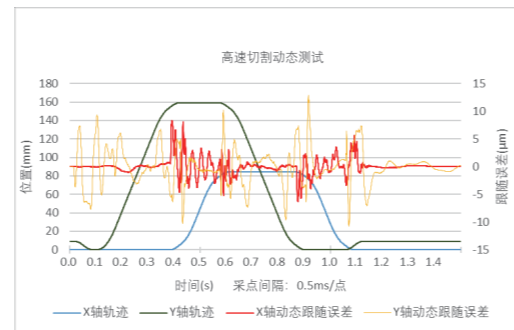
■ ACT85LM系列平台最小步进和动态性能测试



100 nm最小步进（实验室环境）



此图型为150mmX75mm毫米的操场型图形，其中4个拐角半径大约4.5mm



1.2秒完成加工，动态跟随误差小于12μm

产品规格 Product Specifications

平台型号\ Model	ACT85LM-050	ACT85LM-100	ACT85LM-150	ACT85LM-200	ACT85LM-300
有效行程\Travel	50mm	100mm	150mm	200mm	300mm
绝对定位精度\Accuracy	±0.5μm	±1μm	±1μm	±1.5μm	±2μm
双向重复定位精\Bi-Repeatability	±0.3μm	±0.3μm	±0.5μm	±0.5μm	±1μm
平台重量\Stage Mass	4.3kg	4.8kg	5.2kg	5.6kg	6.6kg
最大负载\Load Capacity	水平\Horizontal		20kg		
	侧向\Side		10kg		
分辨率\Resolution(1)	1nm				
最小步进\Minimal Incremental Step (1)	75nm				
最大速度\Maximum Speed (2)	2m/s				
最大加速度\Maximum Acceleration (2)	2g				
持续推力\Continuous Force	31N				
峰值推力\Peak Force	217N				
平台材质\Material	铝				
平均无故障时间\MTBF	27,000Hours				

平台型号\ Model	ACT85LM-400	ACT85LM-500	ACT85LM-600	ACT85LM-700	ACT85LM-800
有效行程\Travel	400mm	500mm	600mm	700mm	800mm
绝对定位精度\Accuracy	±2μm	±3μm	±3μm	±3μm	±3μm
双向重复定位精\Bi-Repeatability	±1μm	±1μm	±1μm	±1μm	±1μm
平台重量\Stage Mass	7.6kg	8.5kg	9.4kg	10.3kg	11.2kg
最大负载\Load Capacity	水平\Horizontal		20kg		
	侧向\Side		10kg		
分辨率\Resolution(1)	1nm				
最小步进\Minimal Incremental Step (1)	75nm				
最大速度\Maximum Speed (2)	2m/s				
最大加速度\Maximum Acceleration (2)	2g				
持续推力\Continuous Force	31N				
峰值推力\Peak Force	217N				
平台材质\Material	铝				
平均无故障时间\MTBF	27,000Hours				

备注:

- (1)适配-AS反馈，以及16位反馈细分；
- (2)空载，需配置相应功率的放大器；
- (3)默认测试点位置为台面上方25 mm，单轴指标，多轴系统的性能指标与实际载荷和工作点位置有关；
- (4)双动子可安装ART系列Y轴。

产品配置选项 Product Configuration Options

产品系列	行程 (mm)	载物台	反馈	电缆管理
ACT85LM	-50	-TTM	-AS	-CMS0
	-100	-TTR	-TTL100	-CMS1
	-150	-TTKxx		-CMS2
	-200			
	-300			
	-400			
	-500			
	-800			

行程选项

-50	50mm行程
-100	100mm行程
-150	150mm行程
-200	200mm行程
-300	300mm行程
-400	400mm行程
-500	500mm行程
-600	600mm行程
-700	700mm行程
-800	800mm行程

载物台选项

-TTM	载物台公制安装孔
-TTR	载物台安装孔位, 为指定转台设计
-TTKxx	为客户定制载物台

反馈选项

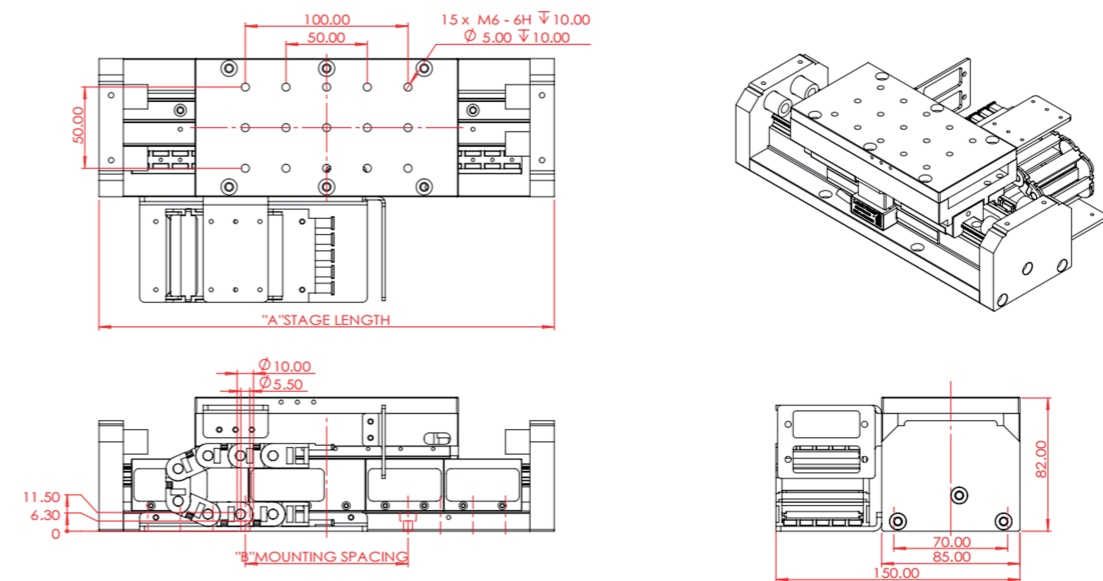
-AS	VPP 1伏正弦模拟量输入
-TTL100	0.1μm分辨率数字量TTL信号输入

电缆管理选项

-CMS0	无电缆管理, 仅留出电机反馈接口
-CMS1	单侧托线板、单拖链
-CMS2	双侧托线板、双拖链

产品尺寸 Product Dimensions

型号 BASIC MODEL	标称行程 NOMINAL TRAVEL	A	B
ACT85LM-050	50	280	100
ACT85LM-100	100	330	100220
ACT85LM-150	150	380	100220
ACT85LM-200	200	430	100340
ACT85LM-300	300	530	100400
ACT85LM-400	400	630	100400
ACT85LM-500	500	730	100400600
ACT85LM-600	600	830	100400700
ACT85LM-700	700	930	100400700
ACT85LM-800	800	1030	100400700900



备注:
 (1) 单位: mm;
 (2) 拖链未显示。