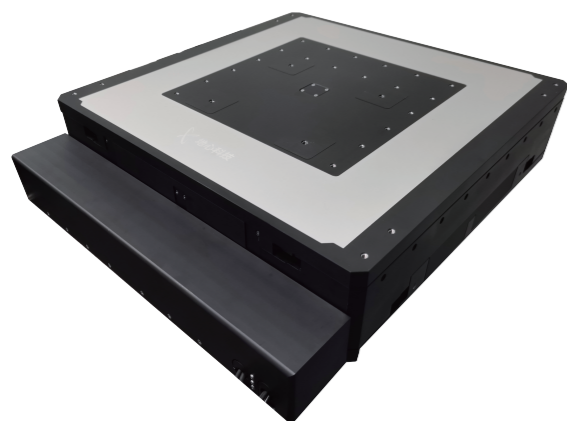


CFT-XY系列

XY轴机械直驱直线台



产品特点 Product Features

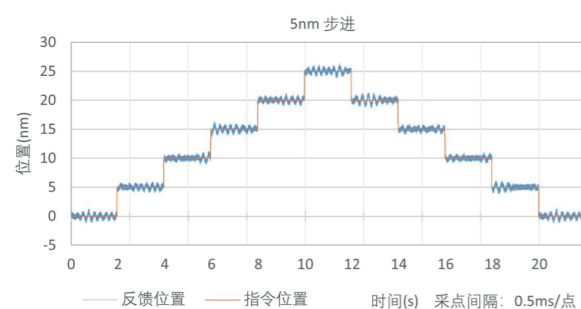
- XY一体式设计直驱平台
- 双轴四电机驱动，动态性能出色
- 交叉滚柱导轨
- 结构紧凑，低侧面高度，阿贝误差小
- 200mm*200mm和300mm*300mm行程可选
- 分辨率1nm，重复定位精度±100nm，定位精度±300nm
- 在位稳定性3nm（配置ASH反馈选项和线性放大器）
- 多种反馈选项

产品简介 Product Introduction

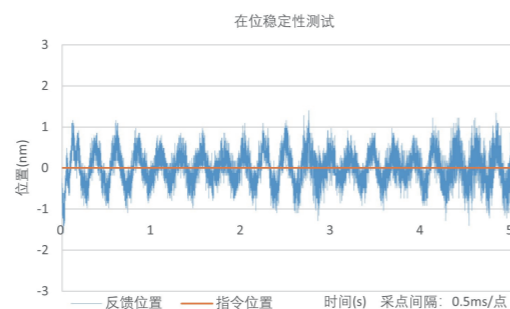
CFT-XY是纳米级定位精度的XY一体式精密定位平台，采用直线电机直驱控制及精密交叉滚柱导轨，具备非常优秀的动态性能和定位精度，空载截止频率最大可达100Hz以上。CFT-XY系列平台有杰出的工业化设计，外观设计及几何尺寸非常合理，全行程平面度和直线度小于±1.5μm。其中CFT-200XY系列平台动态性能极佳，以40mm/s的速度做直径2.2mm的圆形轨迹运动，动态跟随误差小于0.5μm，是精密激光加工和飞拍扫描检测的首选平台。

CFT-X系列平台结构精致，有较强的驱动能力，上轴最大速度800mm/s，空载加速度可达1g。采用线性放大器和ASH反馈，实验室环境做好振动隔离的前提下，CFT-XY系列平台的在位稳定性小于3nm，最小步进量小于5nm，可用于测量检测、表面粗糙度检测、激光切割等需要纳米级定位精度的工业和科研项目。

■ CFT-XY系列平台最小步进和在位稳定性测试



5nm最小步进（ASH反馈选项，配置线性放大器）



<3nm在位稳定性（ASH反馈选项，配置线性放大器）

产品规格 Product Specifications

型号	CFT-200XY	CFT-300XY
有效行程\Travel	200mm*200mm	300mm*300mm
绝对定位精度\Accuracy	±0.3 μm	±0.5 μm
双向重复定位精度\Bi-Repeatability	±0.1 μm	±0.15 μm
俯仰\Pitch	15 arc sec	18 arc sec
偏摆\Yaw	8 arc sec	10 arc sec
直线度\Straightness	±1.5 μm	±2 μm
平面度\Flatness	±1.5 μm	±2 μm
正交性\Orthogonality (1)	15 arc sec	15 arc sec
最大速度\Maximum Speed (2)	800 mm/s	800 mm/s
最大加速度\Maximum Acceleration (2)	1.5 g	1.5 g
持续推力\Continuous Force	48.8 N	163.6 N
峰值推力\Peak Force	340.8 N	1013.2 N
最大负载\Load Capacity	20 kg	30 kg
平台重量\Stage Mass(No Motor)	27.9 kg	70 kg
电子分辨率\Resolution (3)		1 nm
最小步进量\Minimum Incremental step (3)		5 nm
在位稳定性\In Position Stability (3)		3 nm
平台材质\Material		铝
平均无故障时间\MTBF		27,000 Hours

备注:

- (1) 经过定制2D校准后，正交性可达到 5 arc sec;
- (2) 空载，需配置相应功率的放大器;
- (3) 适配-ASH反馈，线性放大器;
- (4) 默认测试点位置为台面上方25 mm，单轴指标，多轴系统的性能指标与实际载荷和工作点位置有关;
- (5) 其他行程可定制。

产品配置选项 Product Configuration Options

产品系列	行程 (mm)	反馈
CFT-XY	-200XY	-AS
	-300XY	-ASH
		-TTL005
		-TTL010
		-TTL020
		-TTL100

行程选项

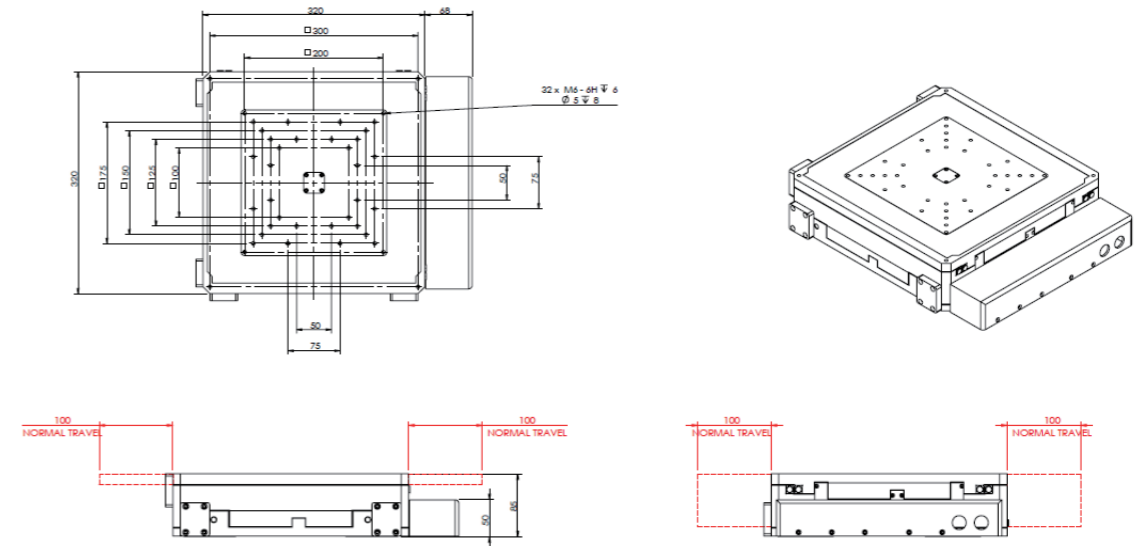
-200XY	200mmx200mm行程
-300XY	300mmx300mm行程

反馈选项

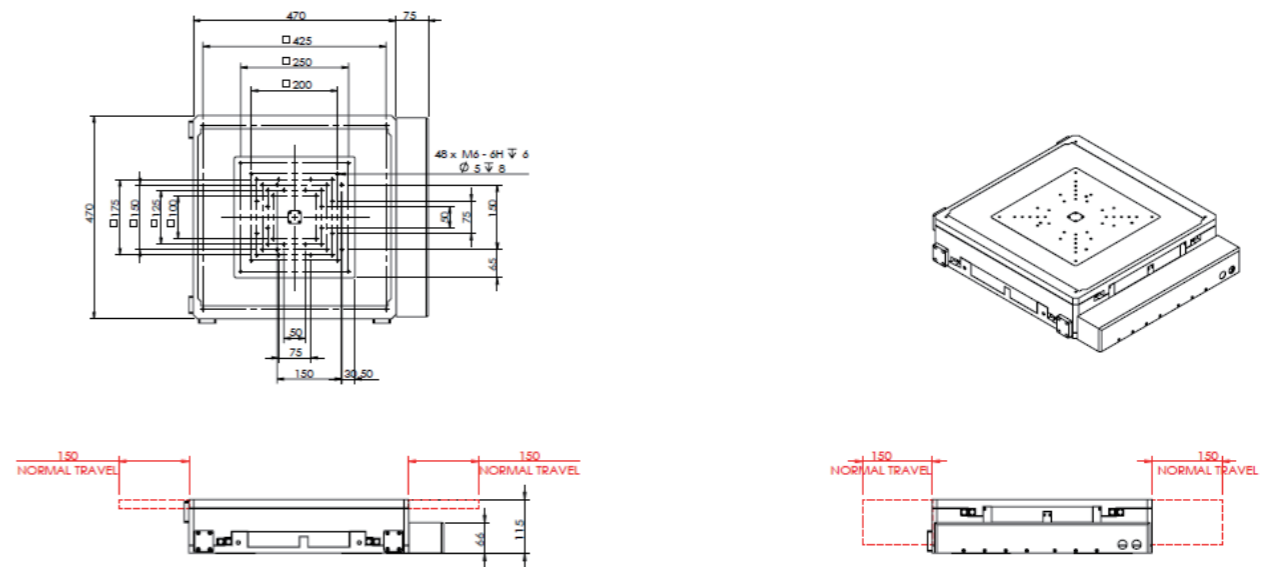
-AS	VPP 1伏正弦模拟量输入
-ASH	高精度VPP 1伏正弦模拟量输入
-TTL005	5 nm分辨率数字量TTL信号输入
-TTL010	10 nm分辨率数字量TTL信号输入
-TTL020	20 nm分辨率数字量TTL信号输入
-TTL100	0.1 μ m分辨率数字量TTL信号输入

产品尺寸 Product Dimensions

CFT-200XY



CFT-300XY



备注:
(1)单位: mm;
(2)线缆接头未显示。

直线台

转台

升降台

龙门系统

标准运动系统

直线电机