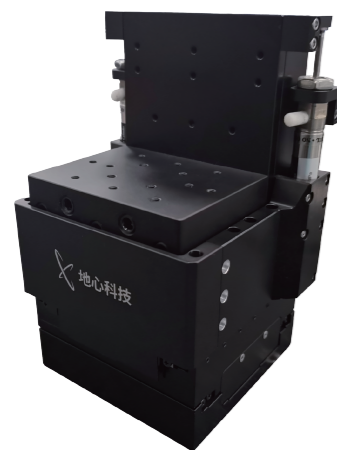


ART95XYZ系列

XYZ轴机械直驱直线台



产品特点 Product Features

- 纳米级的定位精度
- 零摩擦气缸配重，高动态性能（截止频率大于100Hz）
- 交叉滚柱导轨
- 灵活的配置选项（不同的行程和反馈）
- 结构紧凑，XYZ一体式设计
- 分辨率1nm，重复定位精度±100nm，定位精度±200nm
- 在位稳定性3nm（配置线性驱动器，带隔振实验室环境）

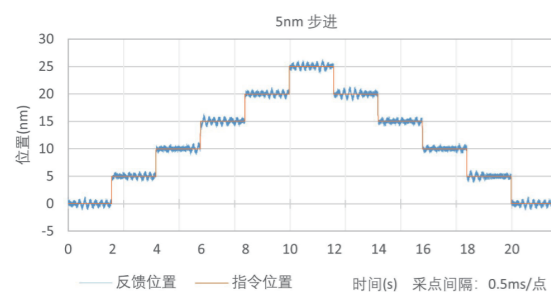
产品简介 Product Introduction

ART95XYZ系列是纳米级定位精度的XYZ一体式运动平台，采用直线电机直驱与精密交叉滚柱导轨，具备非常优秀的动态性能和定位精度，空载截止频率可达100Hz以上。采用XYZ一体设计，具有精度高、尺寸小、集成度高的特点，XYZ行程可以根据客户需求定制，它可以作为三维运动平台单独使用，还可以与RSML系列转台搭配使用，组成不同的多轴配置来满足客户应用。

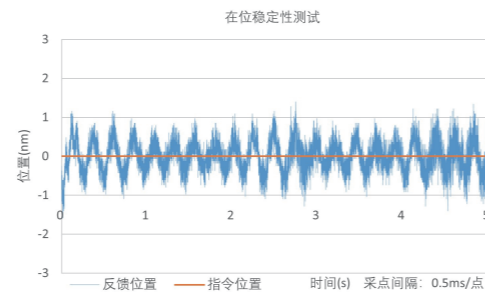
ART95XYZ系列平台在结构紧凑的同时具备较强的驱动能力，最大速度可达200mm/s，空载加速度可达1g。配置线性放大器，带隔振实验室环境下，ART95XYZ系列平台的在位稳定性可达3nm和最小步进量可以小于5nm，主要应用于通讯领域的光纤耦合，半导体领域的晶圆缺陷检测、生物医疗领域的基因测序以及光学领域光路对准等场景。

精巧的结构设计保证了ART95XYZ系列出色的精度和动态性能，特别是在速度稳定性要求苛刻的应用中，它的优异性能得到了很好的体现。

■ ART95XYZ系列平台最小步进和在位稳定性测试



5nm最小步进（ASH反馈选项，配置线性放大器）



<3nm在位稳定性（ASH反馈选项，配置线性放大器）

产品规格 Product Specifications

平台型号\Model	ART95XYZ-025-025-025	ART95XYZ-050-050-025
有效行程\Travel	25mm*25mm*25mm	50mm*50mm*25mm
绝对定位精度\Accuracy	±200nm	
双向重复定位精度\Bi-Repeatability	±100nm	
单向重复定位精度\Uni-Repeatability	±45 nm	
俯仰\Pitch	10arc sec	
偏摆\Yaw	5arc sec	
正交性\Orthogonality	5arc sec	
直线度\Straightness	±3 μm	
平面度\Flatness	±3 μm	
平台重量\Stage Mass	5.0 kg	5.0 kg
最大负载\Load Capacity	4.0 kg	6.0 kg
分辨率\Resolution (1)	1nm	
最小步进量\Minimum Incremental step (1)	5 nm	
在位稳定性\In Position Stability (1)	3nm	
最大速度\Maximum Speed (2)	200mm/s	
最大加速度\Maximum Acceleration (2)	1g	
最大持续推力\Maximum Continuous Force	21N	
最大峰值推力\Maximum Peak Force	147N	
平台材质\Material	铝	
平均无故障时间\MTBF	27,000 Hours	

备注:

- (1) 适配-ASH反馈，线性放大器；
- (2) 空载，需配置相应功率的放大器；
- (3) 默认测试点位置为台面上方25 mm，单轴指标，多轴系统的性能指标与实际载荷和工作点位置有关；
- (4) 气缸供气需配置空滤三联件，必须清洁、干燥，过滤至0.25μm以下颗粒，建议使用纯度为99.9%的氮气。气压根据平台实际负载重量可调。
- (5) 其他行程可定制。

产品配置选项 Product Configuration Options

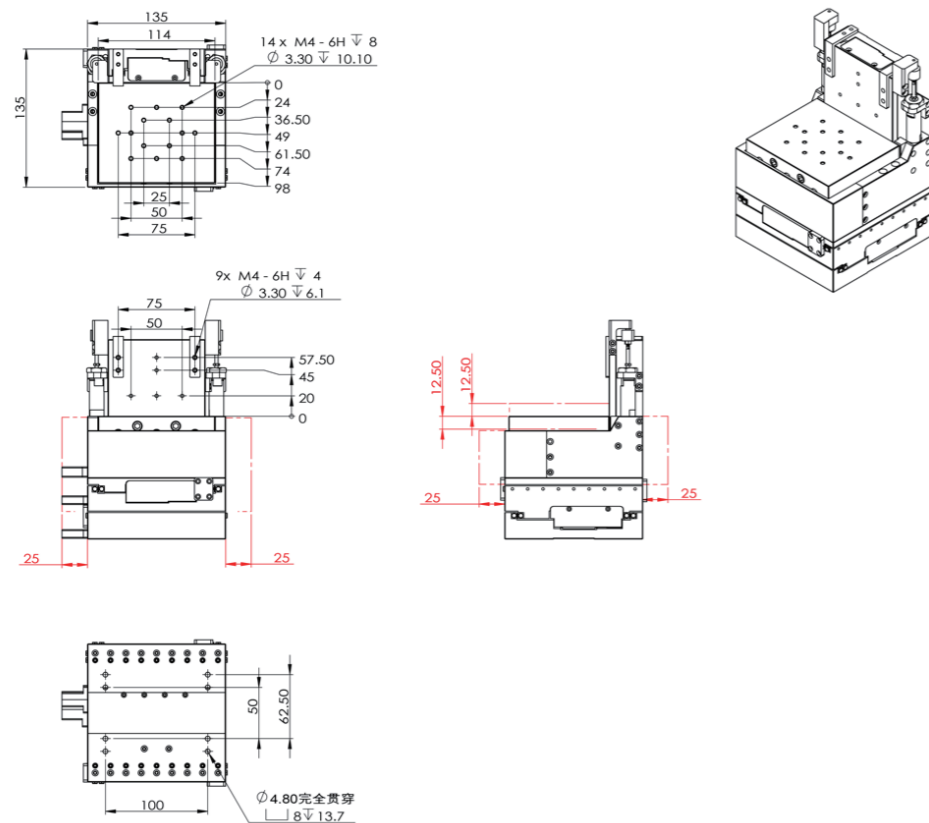
产品系列	行程 (mm)	反馈
ART95XYZ	025-025-025	-AS
	050-050-025	-ASH
		-TTL005
		-TTL010
		-TTL020

反馈选项

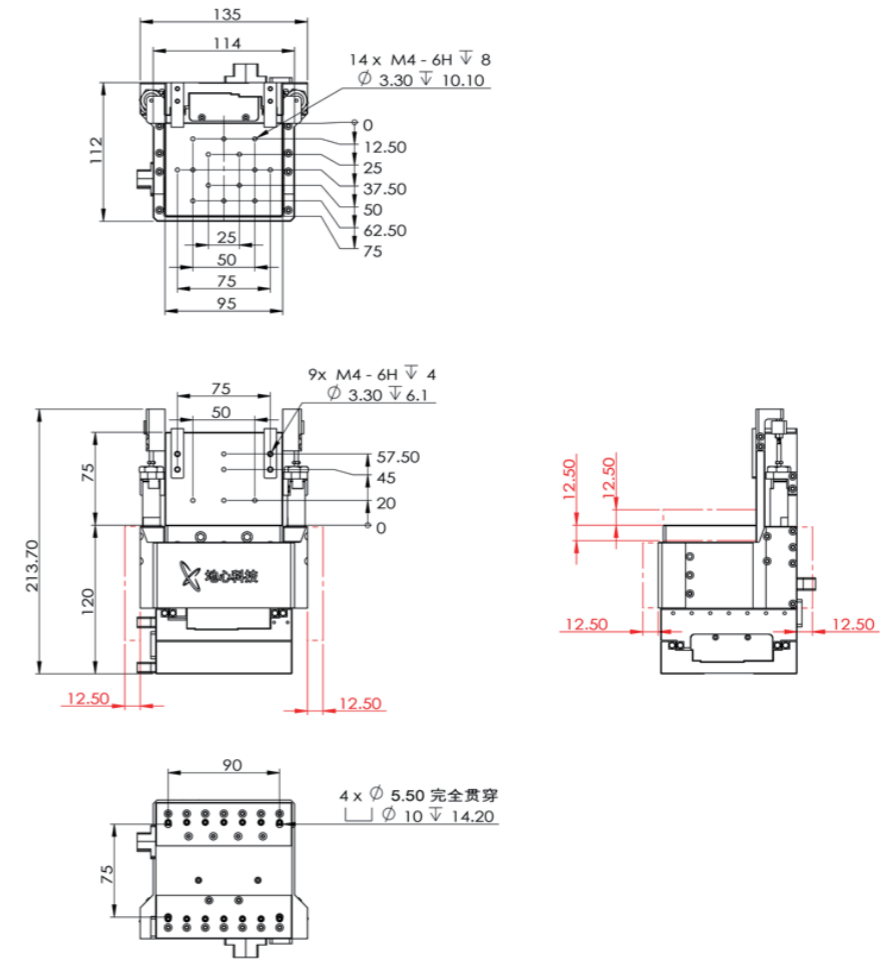
-AS	VPP 1伏正弦模拟量输入
-ASH	高精度VPP 1伏正弦模拟量输入
-TTL005	5 nm分辨率数字量TTL信号输入
-TTL010	10 nm分辨率数字量TTL信号输入
-TTL020	20 nm分辨率数字量TTL信号输入

产品尺寸 Product Dimensions

ART95XYZ-025-025-025



ART95XYZ-050-050-025



备注:
 (1) 单位: mm;
 (2) 线缆接头未显示。