

# UCS100SD系列

## 丝杠驱动直线台



### 产品特点 Product Features

- 伺服电机滚珠丝杠驱动
- 低侧面高度，结构紧凑
- 坚固的机械结构，可灵活组成XY或XYZ三轴子系统
- 行程范围50mm到200mm，提供旋转编码器反馈选项
- 可配抱闸选项，带断电自锁功能

### 产品简介 Product Introduction

UCS100SD系列是高精密定位平台，采用交流无刷伺服电机加滚珠丝杠驱动，侧向高度低，结构紧凑。UCS100SD系列平台不仅有接近直驱电机一样的精度性能，还能更加灵活地使用，它既可以作水平直线轴使用，也可以选配抱闸，作为Z轴立起来与其它水平安装的直线平台配合使用，水平最大负载25Kg，侧向安装或者垂直安装最大负载10kg。UCS100SD系列有旋转编码器反馈配置，选配旋转编码器分辨率小于0.1 $\mu$ m。

UCS100SD系列平台是高精密丝杠传动平台，其主要特点是侧向高度低，结构紧凑，而且坚固耐用，平台带载里程超过2500km。UCS100SD提供高分辨率和重复定位精度，主要应用于半导体晶圆测试和制造、自动显微镜观测系统和高精度微机等应用。

### 产品规格 Product Specifications

平台型号\Model	UCS100SD-050	UCS100SD-100	UCS100SD-150
有效行程\Travel	50 mm	100 mm	150 mm
绝对定位精度\Accuracy (校准后)	$\pm 0.5 \mu\text{m}$	$\pm 0.75 \mu\text{m}$	$\pm 1.0 \mu\text{m}$
双向重复定位精度\Bi-Repeatability	$\pm 0.3 \mu\text{m}$	$\pm 0.3 \mu\text{m}$	$\pm 0.3 \mu\text{m}$
俯仰\Pitch	6 arc sec	8 arc sec	10 arc sec
偏摆\Yaw	6 arc sec	8 arc sec	10 arc sec
直线度\Straightness	$\pm 1.25 \mu\text{m}$	$\pm 1.5 \mu\text{m}$	$\pm 1.75 \mu\text{m}$
平面度\Flatness	$\pm 1.25 \mu\text{m}$	$\pm 1.5 \mu\text{m}$	$\pm 1.75 \mu\text{m}$
平台重量\Stage Mass(No Motor)	1.5 kg	1.7 kg	1.9 kg
最大负载\Load Capacity (1)	水平	25 kg	
	竖直	10 kg	
分辨率\Resolution	旋转编码器	0.1 $\mu\text{m}$ (2)	
最大速度\Maximum Speed (3)		80 mm/s	
平台材质\Material		铝	

备注:

- (1) 有效载荷指标适用于单轴系统，并受限于2500公里行程的丝杠和滚珠寿命。
- (2) 适配RTTL5000反馈选项；
- (3) 使用占空比过高可能会影响精度；
- (4) 默认测试点位置为台面上方25 mm，单轴指标，多轴系统的性能指标与实际载荷和工作点位置有关；
- (5) 多轴配置或定制应用指标咨询厂商。

### 产品配置选项 Product Configuration Options

产品系列	行程 (mm)	载物台	反馈
UCS100SD	-50	-TTM	-RTTL5000
	-100	-TTR	-RTTL2500
	-150	-TTKxx	

#### 行程选项

-50	50 mm
-100	100 mm
-150	150 mm

#### 载物台选项

-TTM	载物台公制安装孔
-TTR	载物台安装孔位，为指定转台设计
-TTKxx	为客户定制载物台

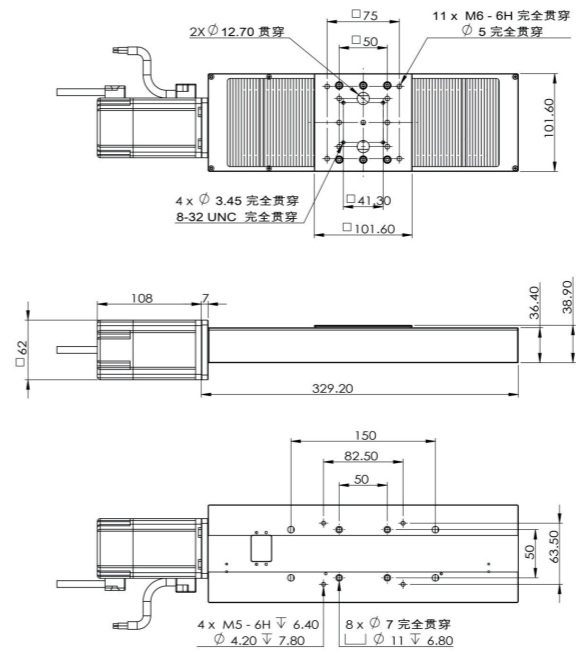
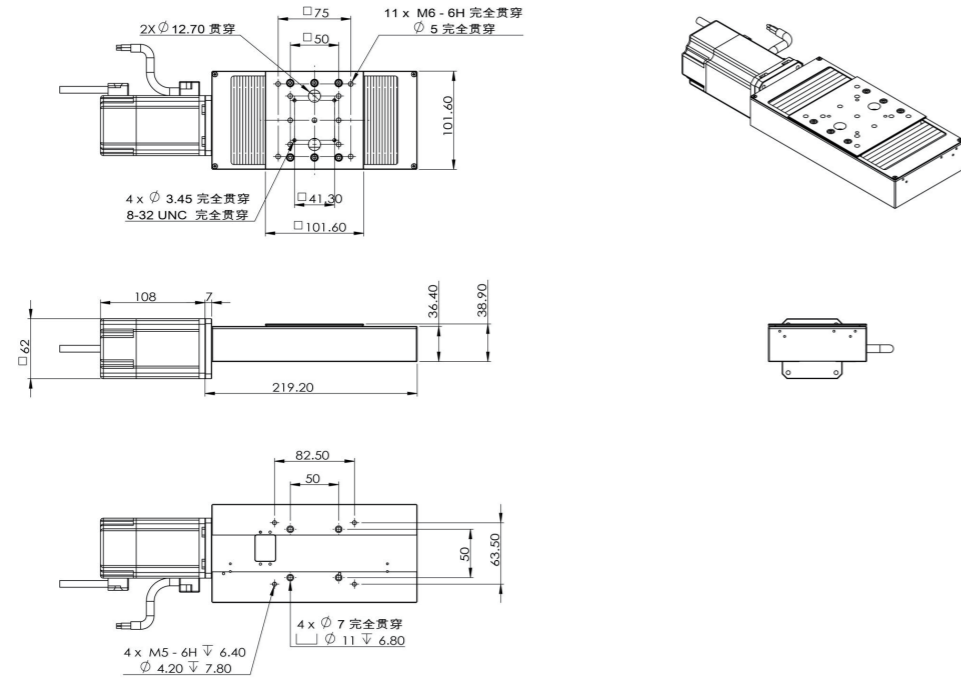
■ 反馈选项

-RTTL5000	2500线旋转编码器
-RTTL2500	2500线旋转编码器

■ UCS100SD-050

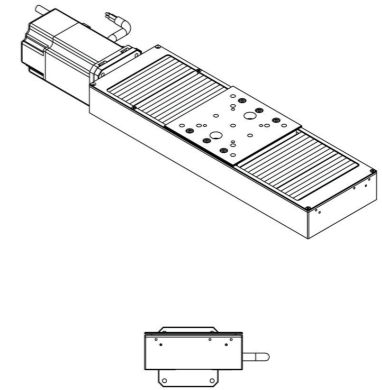
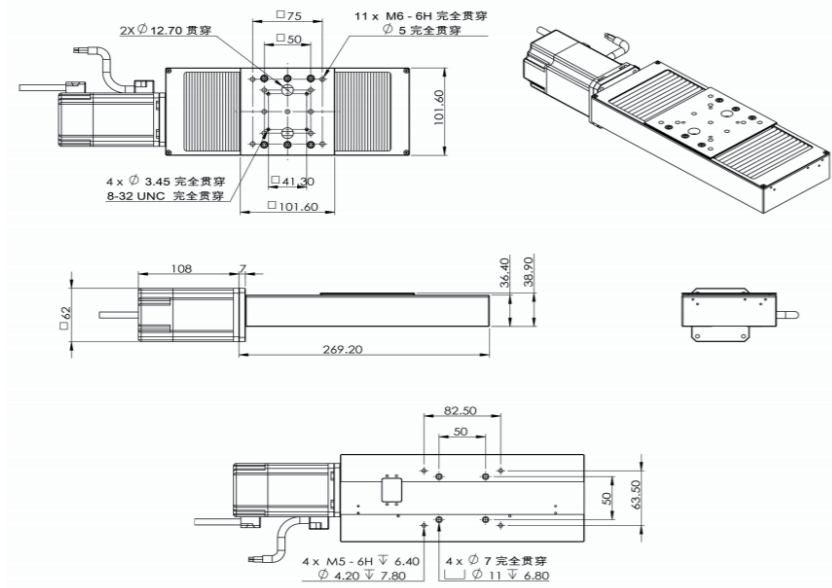
产品尺寸 Product Dimensions

■ UCS100SD-050



备注:  
 (1) 单位: mm;  
 (2) 线缆接头未显示。

■ UCS100SD-100



直线台

转台

升降台

龙门系统

标准运动系统

直线电机