

ART130-20G系列

直驱偏摆台



产品特点 Product Features

- 20度大角度直驱偏摆台
- 无刷无齿槽伺服电机，零摩擦零回差
- 高精度圆光栅位置反馈（分辨率0.1角秒）
- 高速度(150°/s) 在位稳定性优良（小于±0.5角秒）
- 紧凑的结构设计（自重小于1.5kg）
- 旋转半径50mm和90mm可选

产品简介 Product Introduction

ART130-20G系列是高精度的直驱偏摆台，采用旋转电机直驱控制，选用精密交叉滚珠导轨，具备非常优秀的动态性能和定位精度，空载截止频率最大可达100Hz以上。ART130-20G系列偏摆台具备杰出的工业化设计，外观精致小巧，旋转半径有50mm和90mm可选。它是ART130系列的重要补充，ART130-20G系列偏摆台可以单轴使用，也可以两个叠加组成双轴摆台。针对复杂的多轴耦合或者封装，可以由ART130系列的XYZ直线平台、RSML100高精转台和两轴ART130-20G组成X-Y-Z-Tx-Ty-Tz 6轴串联系统，实现全方位的高精密位移和角度调整，为客户应用提供完整的6自由度解决方案。

ART130-20G系列偏摆台在结构精致紧凑的同时具备较强的驱动能力，空载最大转速超过150°/s。配置线性放大器，带隔振实验室环境下，ART130-20G系列偏摆台的在位稳定性和最小步进量小于0.5角秒，它主要应用在测量检测、光纤耦合、生物样片和精密加工以及精密微组装等需要角秒级定位精度的工业领域与科研项目。

产品规格 Product Specifications

平台型号\Model	ART130-20G-050	ART130-20G-090
有效行程\Travel	±7°	±7°
旋转半径\Nominal Radius of Rotation	50 mm	90 mm
台面到旋转中心高度\Height from Tabletop to Rotation Point	19.1 mm	57.5 mm
转角精度\Accuracy (1)	±18 arc sec	±10 arc sec
重复性\Bidirectional Repeatability (1)	±4 arc sec	±2 arc sec
最小步进\Minimum Incremental Motion (1)	0.1 arc sec	0.05 arc sec
偏摆误差\Tilt Error	±18 arc sec	±10 arc sec
最大扭矩\Maximum Torque (Continuous)	0.18N.m	0.54N.m
平台重量\Load Capacity	1.0 kg	1.5 kg
最大轴向负载\Load Capacity	1.0 kg	1.5 kg
最大速度\Maximum Speed	150°/s	150°/s
平台材质\Material	铝	
平均无故障时间\MTBF	27,000 Hours	

备注:

- (1) 适配-AS反馈;
- (2) 默认测试点位置为旋转重心，单轴指标，多轴系统的性能指标与实际载荷和工作点位置有关。

产品配置选项 Product Configuration Options

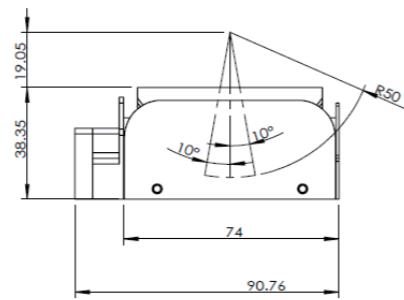
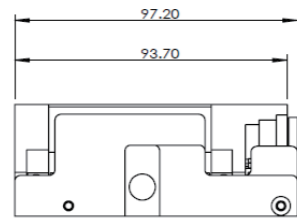
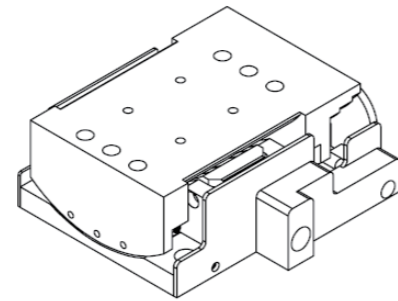
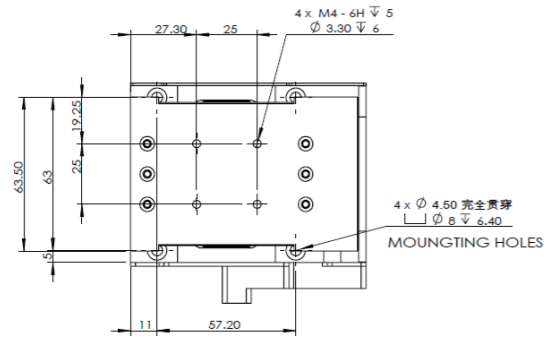
产品系列	台面直径	反馈
ART130-20G	-050	-AS
	-090	-TTL50

■ 反馈选项

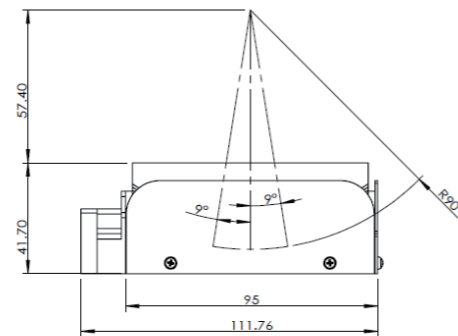
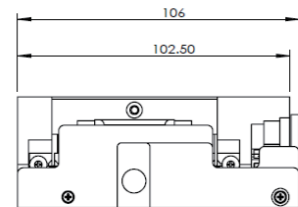
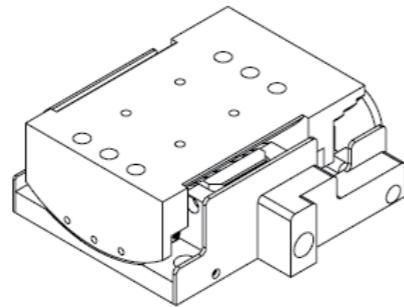
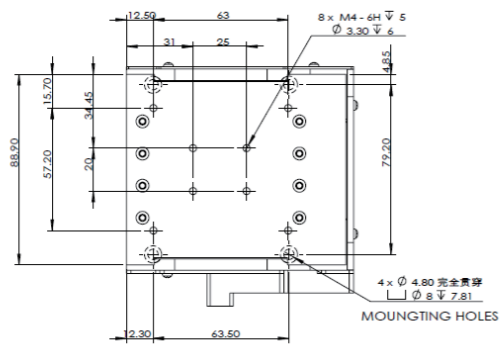
-AS	VPP 1伏正弦模拟量输入
-TTL50	TTL 50倍细分

产品尺寸 Product Dimensions

■ ART130-20G-050



■ ART130-20G-090



备注:
 (1) 单位: mm。

直线台

转台

升降台

龙门系统

标准运动系统

直线电机