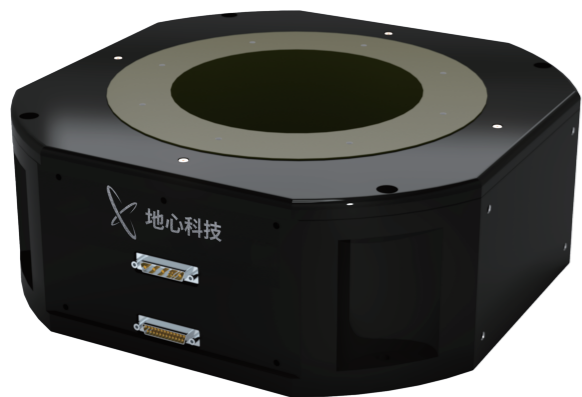


LART系列

机械直驱转台



产品特点 Product Features

- 360度连续旋转直驱转台
- 直驱电机，无齿轮间隙
- 高精度圆光栅位置反馈，角秒级别定位精度
- 轴向负载能力大于100kg，径向负载大于80kg
- 承载性能好，运动平滑，Tilt摆角误差小
- 中空尺寸100mm和200mm可选

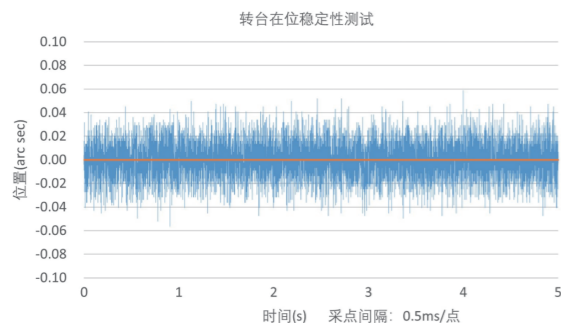
产品简介 Product Introduction

LART系列是重负载型高精度的360度连续转台，采用旋转电机直驱控制，拥有大中空尺寸。相比常规蜗轮蜗杆转台，它拥有更快的转速，而且无齿轮间隙，有更好的定位精度和重复定位精度。LART系列转台采用杰出的工业化优化设计，选用薄壁轴承，有利于减小转动摩擦和节省空间，内部采用高精度辅助轴承设计进一步减少摆角误差（Tilt Error）。LART系列转台选用高精度圆光栅位置反馈，中空尺寸100mm和200mm可选，定位精度小于±2角秒，性能非常突出。

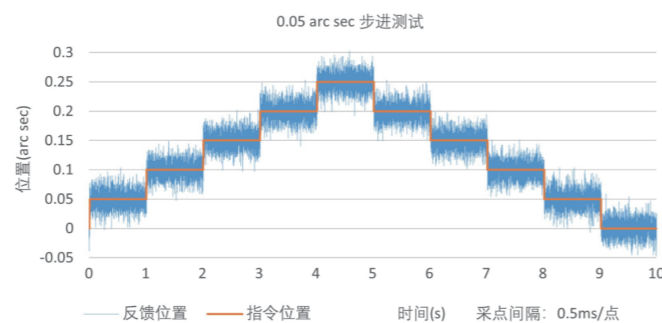
LART系列转台结构设计合理且有较强的驱动能力，空载最大转速超过300rpm，转速远超同尺寸的蜗轮蜗杆转台。配置线性放大器，带隔振实验室环境下，LART系列转台的在位稳定性和最小步进量小于0.05角秒。

LART系列转台具备很强的负载能力和很高的瞬时负载刚性，从而可以满足绝大部分水平安装或者垂直安装的重负载应用，也可以满足负载偏离旋转中心的应用。LART系列转台主要用于单轴或者多轴传感器测试、惯性导航、光电子器件对准，高精度激光加工以及大幅面板精密检测。它可以作为单轴转台使用，同时也是三轴转台Gimbals（陀螺仪/万向节）的重要组成部分，可以和其它系列转台组合成云台系统。

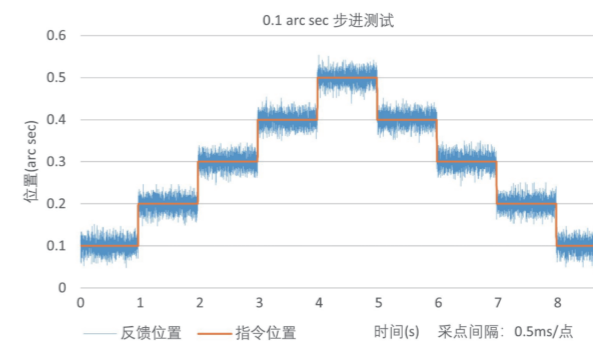
■ LART系列转台在位稳定性和最小步进测试



在位稳定性测试优于±0.000014°（±0.05角秒）
（实验室环境，线性放大器）



0.0000135°（0.05角秒）最小步进测试
（实验室环境，配置线性放大器）



0.000027°（0.1角秒）最小步进测试（实验室环境，配置线性放大器）

产品规格 Product Specifications

平台型号\Model	LART100	LART200
有效行程\Travel	360°	360°
中空直径\Aperture	100mm	200mm
转角精度\Accuracy (1)	±1.5 arc sec	±1.5 arc sec
重复性\Repeatability (1)	±0.75 arc sec	±0.75 arc sec
偏离角\Tilt Error	2 arc sec	2 arc sec
分辨率\Min.Incremental otion (1)	0.05 arc sec	0.05 arc sec
持续扭矩\Continuous Torque	10 N.m	40 N.m
平台重量\Stage Mass	12kg	50kg
最大负载\Max Load	轴向\Axial	100 kg
	径向\Radial	80 kg
最高速度\Maximum Speed (2)	300rpm	300rpm
平台材质\Material	铝	
平均无故障时间\MTBF	27,000 Hours	

备注：

- (1) 适配-A5圆光栅反馈和线性放大器；
- (2) 空载指标，最高速度取决于反馈分辨率、实际负载、驱动器。
- (3) 默认测试点位置为台面上方25 mm，单轴指标，多轴系统的性能指标与实际载荷和工作点位置有关；
- (4) 其他尺寸可定制。

产品配置选项 Product Configuration Options

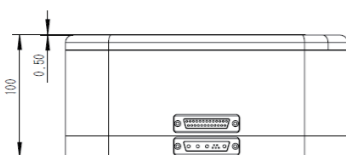
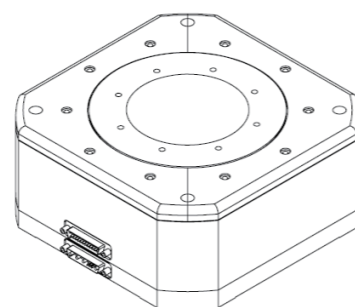
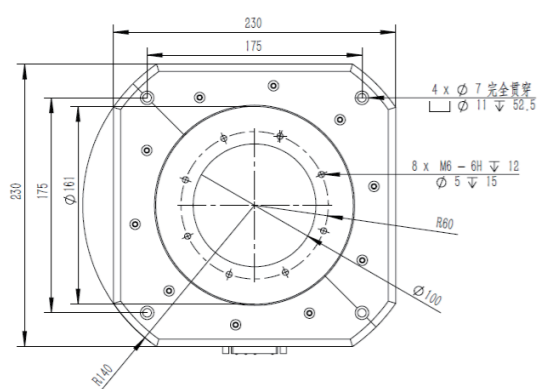
产品系列	台面直径	反馈
ART130-20G	-100	-AS
	-200	-TTL50

反馈选项

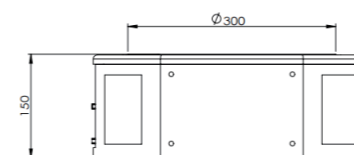
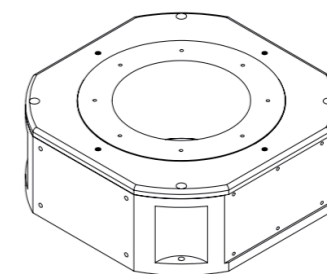
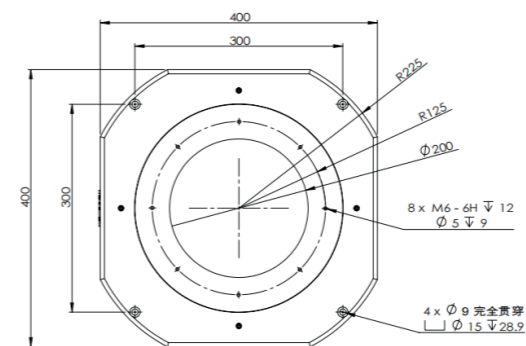
-AS	VPP 1伏正弦模拟量输入
-TTL50	TTL 50倍细分

产品尺寸 Product Dimensions

LART-100



LART-200



备注：
(1)单位：mm。