

Surface-Theta系列

机械直驱转台



产品特点 Product Features

- 高精度360度连续旋转直驱转台
- 结构紧凑，低侧向高度
- 重负载高精度转台(可水平或侧向安装使用)
- 可选数字量或模拟量高精度圆光栅位置反馈
- 无刷无齿槽伺服电机直驱，转速超过400rpm
- 0.05角秒最小步进(实验室环境，配置线性放大器)，±1角秒重复性
- 丰富的配置选项，可选气管和旋转单元

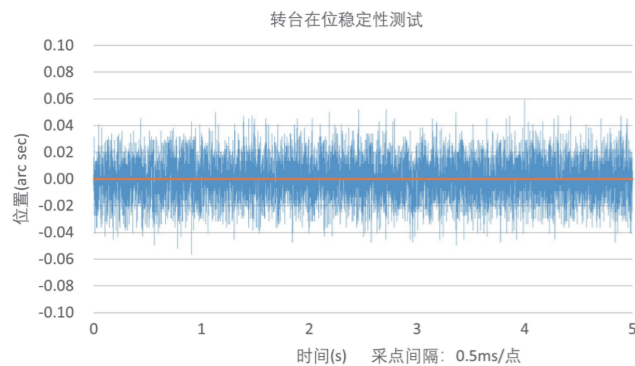
产品简介 Product Introduction

Surface-Theta系列是高精度的360度连续转台，采用旋转电机直驱控制，具备非常优秀的动态性能和定位精度。Surface-Theta系列转台采用杰出的工业化设计，侧向高度低，适用于空间紧凑型应用。选用高精度圆光栅位置反馈，定位精度±2角秒，重复性小于±1角秒，最大水平负载可达30kg，最大侧向安装负载可达10kg，机械性能非常突出。

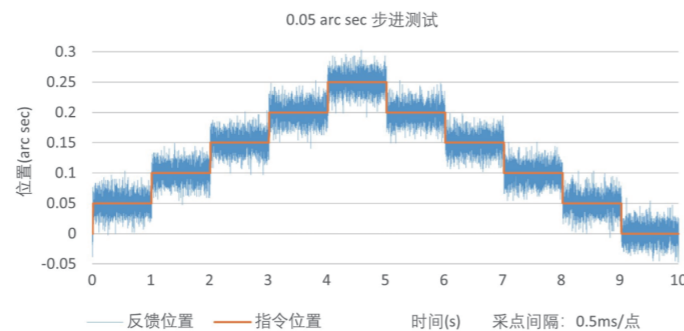
Surface-Theta系列采用大直径圆形轴承设计，系统刚性强、重复性好，重负载使用条件小也不会损失性能。配置线性放大器，带隔振实验室环境下，Surface-Theta系列转台的在位稳定性和最小步进量小于0.05角秒。

Surface-Theta系列转台具备灵活的配置选项，客户可以选择模拟量反馈或者数字量反馈，针对半导体客户的应用要求，Surface-Theta系列为客户提供了旋转单元和气管选项，有效地解决了360°连续旋转绕线问题。由于Surface-Theta系列转台具备侧向高度低、定位精度和重复性好、带负载能力强的特点，它被广泛使用在半导体检测和封装等场合。

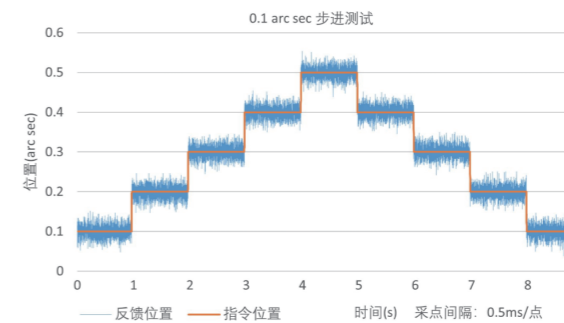
■ Surface-Theta 转台在位稳定性和最小步进测试



在位稳定性测试优于±0.000014° (±0.05角秒)
(实验室环境，线性放大器)



0.0000135° (0.05角秒) 最小步进测试
(实验室环境，配置线性放大器)



0.000027° (0.1角秒) 最小步进测试 (实验室环境，配置线性放大器)

产品规格 Product Specifications

平台型号\Model	Surface-Theta
转台行程 \Travel Range	360°
载物台直径 \Tabletop Diameter	143.5mm
转角精度 \Accuracy (1)	±2 arc sec
最小步进 \Minimal Incremental Step (1)	0.5 arc sec
重复性 \Repeatability (1)	±1 arc sec
摆角 \Tilt Error	20 arc sec
轴跳 \Axial Error Motion	5 μm
径跳 \Radial Error Motion	5 μm
平台重量 \Stage Mass	4kg
最大负载 \Max Load	轴向 \Axial 30 kg 径向 \Radial 10 kg
最高空载速度 \Maximum Speed (2)	400rpm (2400°/s)
平台材质 \Material	铝
平均无故障时间 \MTBF	27,000 Hours

备注:

- (1) 适配-AS圆光栅反馈;
- (2) 空载指标，最高速度取决于反馈分辨率、实际负载、驱动器。
- (3) 默认测试点位置为台面上方25 mm，单轴指标，多轴系统的性能指标与实际载荷和工作点位置有关。

产品配置选项 Product Configuration Options

产品系列	反馈	旋转单元
Surface-Theta	-AS -TTL50	-RU1

■ 反馈选项

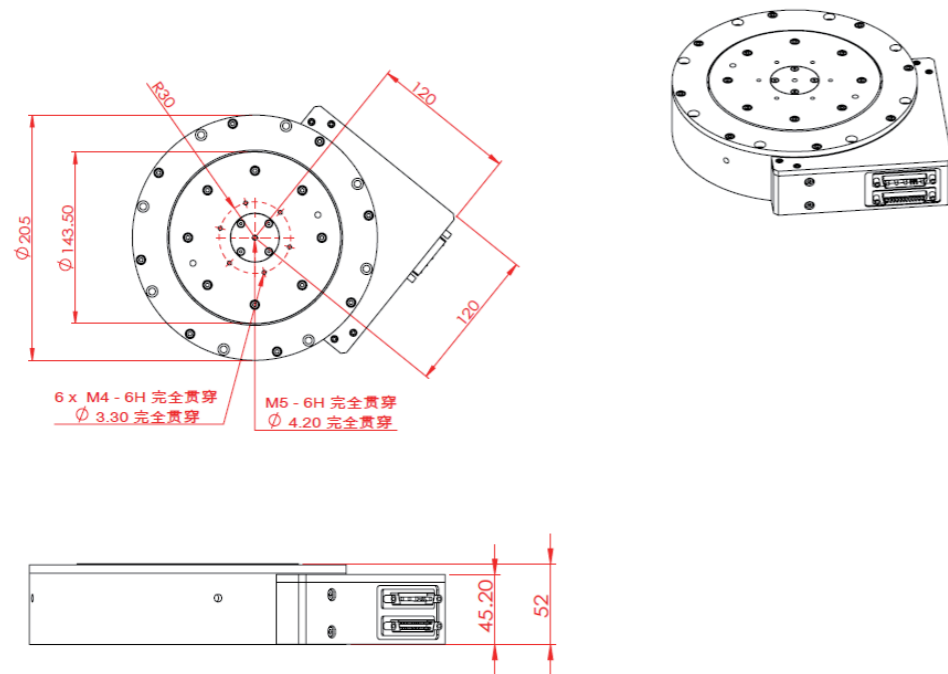
-AS	VPP 1伏正弦模拟量输入
-TTL50	TTL 50倍细分

■ 旋转单元选项

-RU1	一个旋转单元
------	--------

备注：
其他旋转单元数量可定制（例如RU2、RU3）。

产品尺寸 Product Dimensions



备注：
(1)单位：mm。