

FAP系列

行业运动系统



产品特点 Product Features

- 基于高性能ART系列纳米平台集成
- 3~6个轴串联运动
- 所有轴非接触式直驱形式提升产能
- 直线轴最小步进为5 nm，转轴最小步进为0.05 arcsec
- 多种配置和选项灵活搭配
- 配置工业标准能量计的模拟输入接口

产品简介 Product Introduction

FAP系列平台由高精度ART95系列直线纳米运动平台与ART130-20G系列直驱摆台集合而成六自由度串行结构，具备非常优秀的动态性能和定位精度，空载截止频率最大可达100Hz以上。FAP系列多轴平台采用杰出的工业化设计，外观精致小巧，可以实现3~6个自由度的纳米级定位。针对复杂的多轴耦合或者封装，可实现全方位的高精密位移和角度调整，为客户应用提供完整的耦合对准解决方案，是光子器件大批量制造和组装的基础。

随着新型硅光子学器件的对准公差越来越小，对效率和高精度对准的需求越来越强，FAP系列直驱平台可以兼顾高效率和高精度。FAP系列平台能够实现低至5 nm的最小步进，速度高达400 mm/s，配以功率计能量模拟量输入控制与寻光算法、合适的轴数、行程配置以及工装夹具设计，很好地满足了下一代光子学封装耦合对准的需求。

产品规格 Product Specifications

平台型号\Model	FAP-X25-Y25-Z25	FAP-X50-Y50-Z25
行程 \Travels	25mm*25mm*25mm	50mm*50mm*25mm
绝对定位精度 \Accuracy(1)	±300nm	±300nm
双向重复性 \Bidirectional Repeatability(1)	±150nm	±150nm
最小步进 \Minimum Incremental Motion(1)	5nm	5nm
平台重量 \Load Capacity	5.0 kg	6.0 kg
最大负载 \Load Capacity	4.0 kg	6.0 kg
最大速度 \Maximum Speed	200mm/s	400mm/s
平台材质 \Material	铝	
平均无故障时间 \MTBF	27,000 Hours	

平台型号\Model	FAP-R	FAP-P12	FAP-T12
行程 \Travels	20°/XXX°	12°	12°
绝对定位精度 \Accuracy(1)	±2arcsec	±10arcsec	±18arcsec
双向重复性 \Bidirectional Repeatability(1)	±1arcsec	±2arcsec	±4arcsec
最小步进 \Minimum Incremental Motion(1)	0.1 arcsec	0.1arcsec	0.2arcsec
平台重量 \Load Capacity	7.5 kg(3)	8.0 kg(4)	9.0kg(5)
最大轴向负载 \Load Capacity	2.0 kg	1.5 kg	1.5kg
最大速度 \Maximum Speed	150°/s	150°/s	150°/s
平台材质 \Material	铝		
平均无故障时间 \MTBF	27,000 Hours		

备注:

- (1) 适配-AS反馈;
- (2) 默认测试点位置为台面上方20mm处;
- (3) 默认带-X50-Y50-Z25选项;
- (4) 默认带-X50-Y50-Z25、-R选项;
- (5) 默认带-X50-Y50-Z25、-P、-T选项;
- (6) 需配置线性放大器。

产品配置选项 Product Configuration Options

产品系列	行程 (mm 或 °)	反馈
FAP	-X25	-AS
	-X50	
	-Y25	
	-Y50	
	-Z25	
	-R20	
	-RXXX	
	-P12	
-T12		

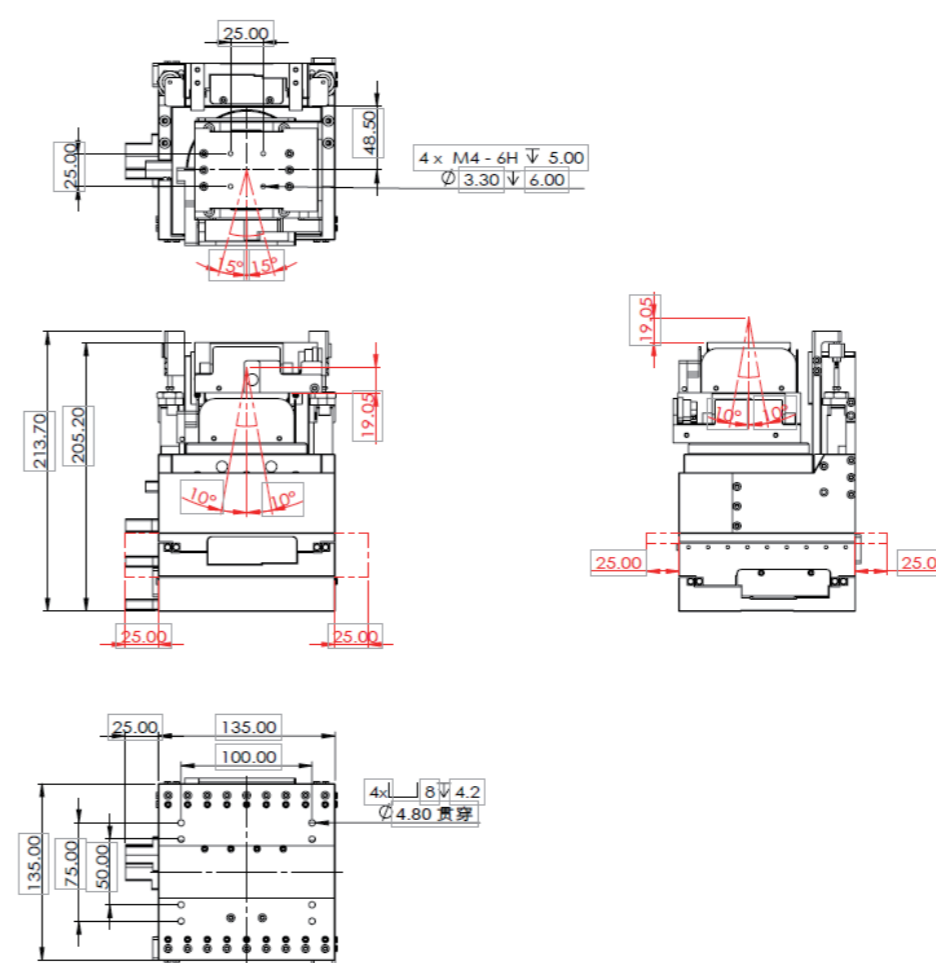
行程选项

-X25	X轴25 mm 行程
-X50	X轴50 mm 行程
-Y25	Y轴25 mm 行程
-Y50	Y轴50 mm 行程
-Z25	Z轴25 mm 行程
-R20	R轴20° 行程
-RXXX	R轴 定制行程, XXX为客户指定
-P12	P轴12° 行程
-T12	T轴12° 行程

反馈选项

-AS	VPP 1伏正弦模拟量输入
-----	---------------

产品尺寸 Product Dimensions



备注:
 (1)单位: mm;
 (2)线缆接头未显示。

直线台

转台

升降台

龙门系统

行业运动系统

直线电机